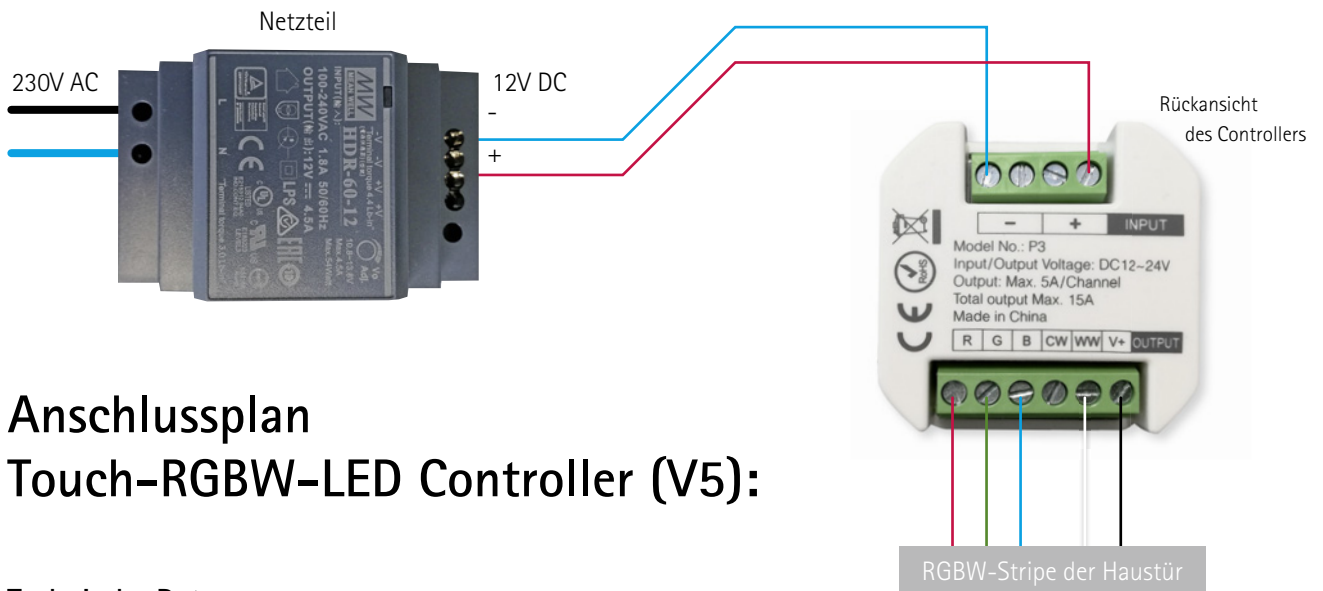




# ANSCHLUSS / INSTALLATION



## Anschlussplan Touch-RGBW-LED Controller (V5):

### Technische Daten:

- Eingangsspannung: 10,8 – 12V DC
- Strom: 4A x 4 Kanäle = Max 16A
- Max Ausgangsleistung: 192W bei 12V
- Temperaturbereich: -20°C bis 60°C
- Maße (LxBxH): 86mm x 86mm x 36 mm

Kabelfarbe	Controller
Rot	R
Grün	G
Blau	B
Weiß	WW
Schwarz	V+
Bleibt frei	CW

### Installation:

